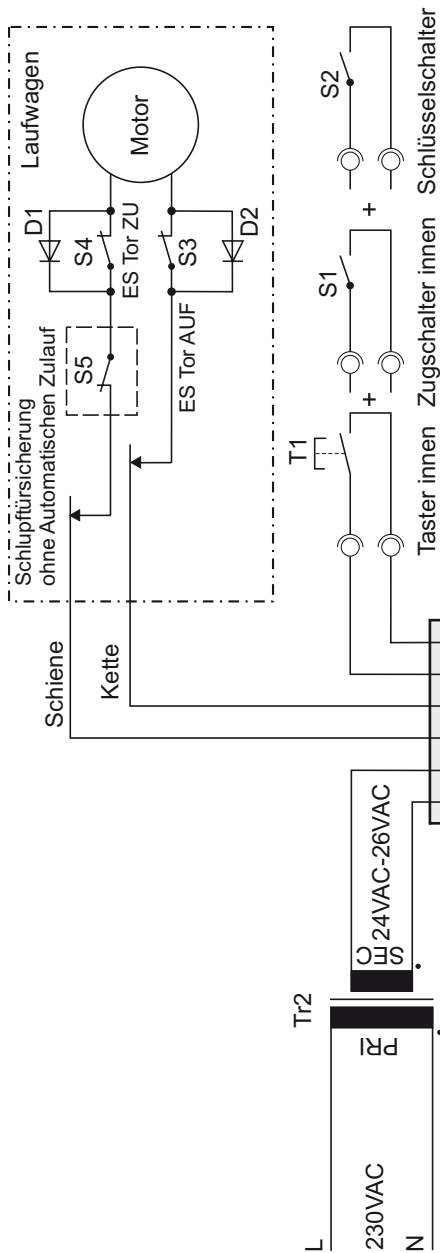
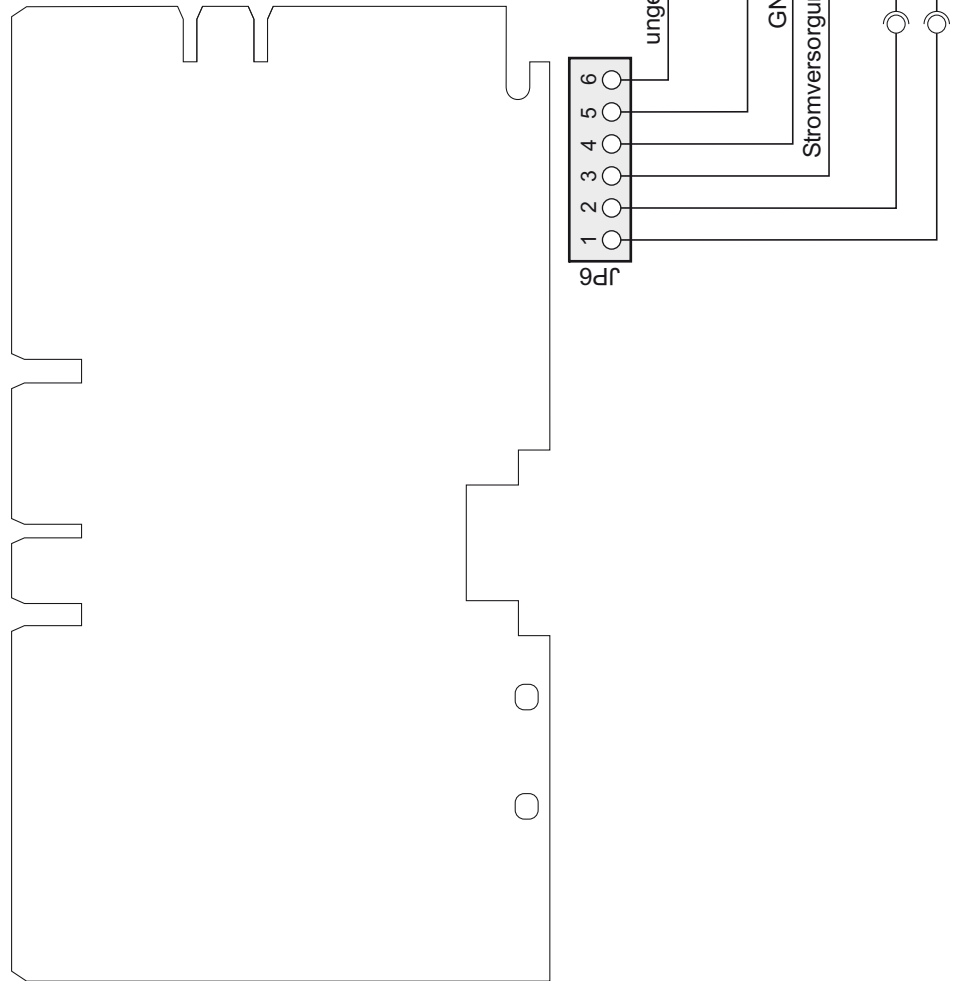


sprint/duo S/SL - Anschlussplan



Stromversorgung ext. Hardware	
sprint xxx S	24DC V, unregelt (max. 34V) max. 1 A
duo xxx S	Abgesichert mit 1 A T
sprint xxx SL	24 DC V, geregelt max. 0,1 A
duo xxx SL	
	Klemme 3: 24 DC V Klemme 4: Masse



D

Stromversorgung ext. Hardware		
sprint xxx S	24DC V, unregelt (max. 34V)	Klemme 3: 24 DC V Klemme 4: Masse
duo xxx S	max. 1 A Abgesichert mit 1 A T	
sprint xxx SL	24 DC V, geregelt max. 0,1 A	
duo xxx SL		